
Fanless Industrial Cube Assembly

Fanless Industrial Cube Assembly (FICA)

ModelNr.: FICALLIS001



FICA steht für ein Lüfterloses und leistungsfähiges System, flexibel konfigurierbar und dank formschöner Verarbeitung für variable Einsatzmöglichkeiten geeignet.

*Vorläufige Spezifikation – Änderungen möglich.

PSB GmbH
Max-Planck-Straße 20, 63303 Dreieich
Tel.: +49 (0)6103 8097 0
Fax: +49 (0)6103 8097 45
www.psb-engineering.de

Ihr starker Partner
für industrielle IT-Technik
info@psb-engineering.de

MADE IN GERMANY

PSB
Engineering
Ein Unternehmen der Bechtle Gruppe

Fanless Industrial Cube Assembly

Technische Daten

Betriebsart

- 24/7, lüfterlos = staubsicher
- ~0°C bis +40°C (-10°C bis +60°C)

Mainboard*

- Mini-ATX Industrie Motherboard
- Intel® Z790 Chipsatz

CPU*

- Intel Core i7-12700
- 12 Kern, 20 Threads
- 2,1 - 4,9 GHz

Arbeitsspeicher*

- 16 GB DDR5 4800 MHz (bis 64 GB)

Datenträger*

- M.2 SSD NVMe 500 GB (bis zu 12x 2,5" SSDs oder 5x 3,5" HDDs)

Grafik*

- Intel® UHD-Grafik (OnBoard)

Netzteil

- 240 Watt
- Industrie-Netzteil 24/7

Betriebssystem

- Ohne (optional Windows 11, Windows Server, Linux)

Anschlüsse*

- 1x HDMI® Port
- 1x DisplayPort
- 1x USB 3.2 Gen2x2 Typ C
- 4x USB 3.2 Gen1, Typ A
- 3x USB 2.0 Typ A
- 2x Audio Anschlüsse
- 1x Intel GbE LAN
- 1x Optical SPDIF Out Port
- 2x PCIe-Erweiterungs-Slots

Security Features*

- TPM v2.0
- BIOS Recovery
- Serial/USB- Port Access Protection
- Write Protection for Flash BIOS
- EraseDisk (optional BIOS Feature)

Abmessungen (H x B x T)

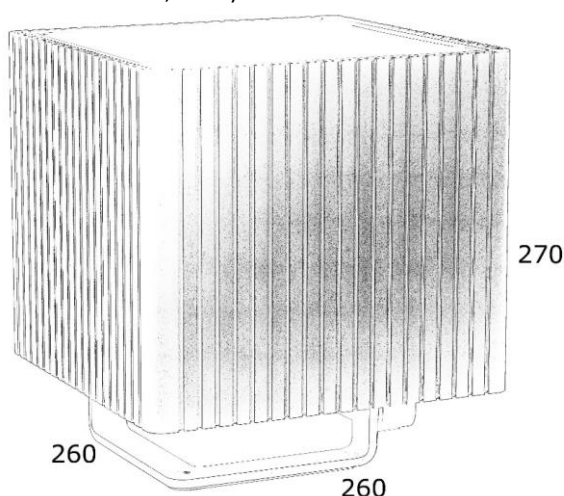
- 270 x 260 x 260 mm

Farbe

- Silber (optional Anthrazit)

Gewicht

- ca. 10 kg (abhängig von der Konfiguration)



*Vorläufige Spezifikation – Änderungen möglich.